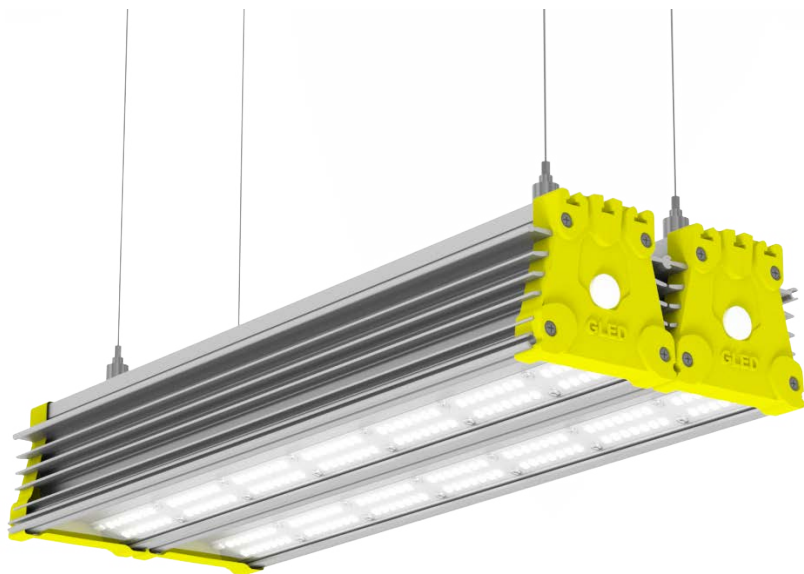


GENIUS LED

ПАСПОРТ ИЗДЕЛИЯ

GLEDBAR PROM HT 100 w



GBPH10021

ОСНОВНЫЕ СВЕДЕНИЯ ОБ ИЗДЕЛИИ И ТЕХНИЧЕСКИЕ ДАННЫЕ.

- Светодиодные светильники сертифицированы и предназначены для освещения цехов, производственных площадок, логистических комплексов, складов, и других промышленных помещений. Светодиодный светильник может использоваться для замены традиционных светильников с Лампами ДРЛ и ДНаТ.
- Светодиодный модуль по степени защиты согласно ГОСТ 14254 соответствует группе IP 67.
- Рекомендуемая высота установки над уровнем земли составляет от 3 до 6 метров.
- Светильники соответствуют классу защиты 1 от поражения электрическим током по ГОСТ 12.2.007.0.
- В качестве источников света в светильниках используются светодиоды.
- Светильники изготавливаются в исполнении УХЛ. Категория размещения 1 по ГОСТ 15150, при этом диапазон рабочих температур от -60°C до +60°C.
- Светильники соответствуют СТ 130240010337-ТОО-01-2018.
- Основные технические характеристики представлены в Таблице 1.

ОСНОВНЫЕ ТЕХНИЧЕСКИЕ ХАРАКТЕРИСТИКИ:

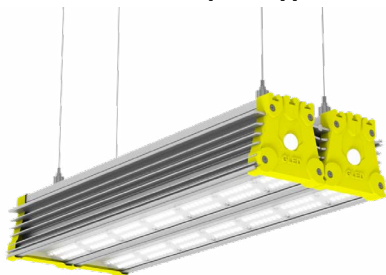
Марка светодиода	Edison
Напряжение питания переменного тока, В	180-260 В
Источник питания Аргос Электрон	Защита от 380в Защита от короткого замыкания . Защита от холостого хода.
Коэффициент мощности, $\cos \varphi$	>0.95
Частота, Гц	50 ±10%
Цветовая температура, К	5000- 6000
CRI (цветопередача), Ra	80 Ra
Кривая силы света	Д (косинусная) 120-140 градусов
Степень защиты от воздействия окружающей среды	IP 67
Коэффициент пульсации	Менее 1% (не мерцает)
Срок службы, не менее	10 лет
Ресурс светодиодов	80 000 ч
Рассеиватель света	Поликарбонат / Novatto
Корпус	Алюминий
Класс защиты от поражения электрическим током	1
Окраска	Порошковая

Модель светильника	Количество светодиодов	Световой поток, Lm	Мощность, Вт	Размер мм	Вес, кг
GLED BAR PROM HT 100 w	264	14270Lm	100	76x435x165	3,7кг.

Производитель оставляет за собой право без предварительного уведомления покупателя внести изменения в конструкцию, комплектацию или технологию изготовления изделия с целью улучшения его свойств.

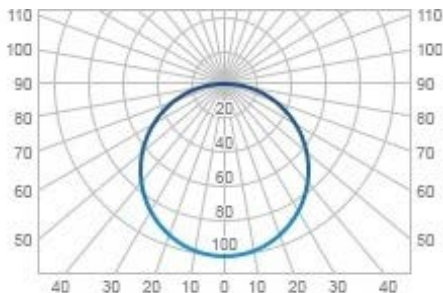
В части стойкости к механическим внешним воздействующим факторам светильники относятся к группе условий эксплуатации М1 в соответствии с ГОСТ 17516.1.

1.8 Общий вид.



Цвет пластиковых деталей корпуса может отличаться

Косинусная КСС



КОМПЛЕКТ ПОСТАВКИ:

- Светильник в сборе с креплением, 1 шт
- Паспорт, 1экз.
- Упаковка 1шт

РЕСУРСЫ, СРОКИ СЛУЖБЫ И ХРАНЕНИЯ, ГАРАНТИИ ИЗГОТОВИТЕЛЯ

Срок службы светильников составляет 20 лет (при 12-ти часовой эксплуатации).

Указанные ресурсы, срок службы и хранения действительны при соблюдении потребителем требований действующей эксплуатационной документации.

ГАРАНТИИ ИЗГОТОВИТЕЛЯ.

Гарантийный срок эксплуатации светильника составляет 36 месяцев.

При выявлении неисправностей в течение гарантийного срока производитель

обязуется осуществить ремонт или замену изделия бесплатно. Гарантийные обязательства выполняются только при условии соблюдения правил установки и эксплуатации изделия.

ГАРАНТИЙНЫЕ ОБЯЗАТЕЛЬСТВА НЕ ВЫПОЛНЯЮТСЯ ПРОИЗВОДИТЕЛЕМ ПРИ:

- наличии механических, термических повреждений оборудования или его частей;
- наличии следов самостоятельного вскрытия прибора и/или нарушении защитной маркировки;
- поломках, вызванных неправильным подключением светильника; перенапряжением в электросети более чем указано в Таблице 1; стихийными бедствиями.

При обнаружении вышеописанных нарушений ремонт производится на платной основе по действующим на момент обращения к производителю расценкам

В ПРОЦЕССЕ ЭКСПЛУАТАЦИИ СВЕТИЛЬНИКОВ СЛЕДУЕТ СОБЛЮДАТЬ ПРАВИЛА ТЕХНИКИ БЕЗОПАСНОСТИ ПРИ РАБОТЕ С ЭЛЕКТРОУСТАНОВКАМИ.

ЗАПРЕЩАЕТСЯ:

1. ИСПОЛЬЗОВАТЬ СВЕТИЛЬНИК БЕЗ ЗАЗЕМЛЕНИЯ;
2. ПРОВОДИТЬ ТЕХНИЧЕСКОЕ ОБСЛУЖИВАНИЕ СВЕТИЛЬНИКОВ, НАХОДЯЩИХСЯ ПОД НАПРЯЖЕНИЕМ;
3. ЭКСПЛУАТИРОВАТЬ СВЕТИЛЬНИКИ С ПОВРЕЖДЁННОЙ ИЗОЛЯЦИЕЙ ПРОВОДОВ И МЕСТ ЭЛЕКТРИЧЕСКИХ СОЕДИНЕНИЙ;
4. ВКЛЮЧАТЬ С ДИММИРУЮЩИМИ УСТРОЙСТВАМИ, КРОМЕ ТЕХ, КОТОРЫЕ РЕКОМЕНДОВАНЫ ПРЕДПРИЯТИЕМ-ИЗГОТОВИТЕЛЕМ!

ПРАВИЛА МОНТАЖА И УСЛОВИЯ ЭКСПЛУАТАЦИИ

В процессе подготовки светильника к эксплуатации следует проверить комплектность светильника и его внешний вид. Светильник визуально должен быть без повреждений.

Подсоединить сетевые провода к клеммной колодке; Будьте внимательны при подключении не перепутайте контакты – это может привести к поломке светильника

Закрепить светильник на монтируемой поверхности.

Светильник готов к эксплуатации.

Включить светильник в сеть.

ВОЗМОЖНЫЕ НЕИСПРАВНОСТИ И МЕТОДЫ ИХ УСТРАНЕНИЯ

Характер неисправности	Вероятная причина	Метод устранения
Светильник не зажигается	Плохой контакт соединения проводов	Обеспечить хороший контакт
	Неверное подключение проводов	Проверить правильность соединения
	Отсутствие напряжения в сети	Проверить питающую сеть и обеспечить нормальное напряжение
Горят не все светодиоды	Неисправность светильника	Обратиться к поставщику
Внимание! Все работы производить при обесточенной электросети		

ТРАНСПОРТИРОВАНИЕ

Светильники в упакованном виде должны транспортироваться либо в контейнерах, либо закрытым видом транспорта.

ПРЕДУПРЕЖДЕНИЕ:

В ЦЕЛЯХ СОБЛЮДЕНИЯ МЕР ПРЕДОСТОРОЖНОСТИ ОТ МЕХАНИЧЕСКИХ ПОВРЕЖДЕНИЙ СВЕТИЛЬНИКОВ ПРИ ПЕРЕВОЗКЕ, ПОГРУЗКЕ И ВЫГРУЗКЕ, НЕОБХОДИМО СЛЕДОВАТЬ ТРЕБОВАНИЯМ МАНИПУЛЯЦИОННЫХ ЗНАКОВ.

УТИЛИЗАЦИЯ

По истечении срока службы светильники необходимо разобрать на детали, рассортировать по видам материалов и утилизировать как бытовые отходы. Светильники системным сроком службы относятся к V классу опасности отходов (практически неопасные отходы) в соответствии с Приказом Министерства природных ресурсов РФ от 15.06.2001 года № 511.

СВИДЕТЕЛЬСТВО О ПРИЕМКЕ:

Прошел экспертное заключение №1-8- 58 от 13.07.2018. Стандарт предприятия 130240010337-ТОО-01-2018 Светильники светодиодные «GLED»

Модель светильника	Дата изготовления	Дата реализации
GLED BAR PROM HT 100 w		

Продавец: _____

Подпись: _____

